

PIN Special

Технічний паспорт



STORAGE INNOVATION
WILLSTORE

www.willstore.com.ua

Конструктивні особливості

Гнучкість модульних рішень – стелажі складаються з модулів, які можна комбінувати в лінійні групи, забезпечуючи оптимальне використання простору.

Ефективна організація зберігання – конструкції можуть бути як окремо стоячими, так і пристінними, що підвищує стійкість та дозволяє економити місце.

Доступність з одного або двох боків – однобічні стелажі ідеально підходять для встановлення вздовж стін, а здвоєні модулі забезпечують зручний доступ з обох боків.

Продумана ергономіка складу – ширина проходів між стелажми розраховується з урахуванням нормативів, техніки та специфіки зберігання, створюючи комфортні умови для роботи.

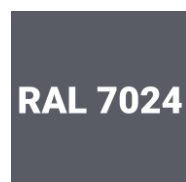
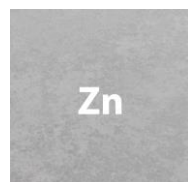


Розміри і матеріали

ДОСТУПНІ РОЗМІРИ, мм

ВИСОТА (H):	2000	2500	3000	3500	4000
ДОВЖИНА (L1):	1340	1720	2100	2480	...
ДОВЖИНА (L2):	1510	1890	2270	2650	...
ГЛИБИНА (B):	500	600	700	800	900

ОБРОБКА

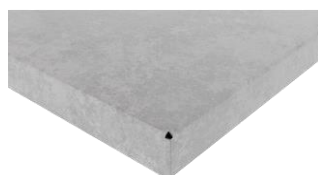


КОМБІНАЦІЇ

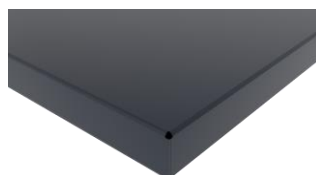


МАТЕРІАЛ ПОЛИЦЬ

Металева оцинкована



Металева фарбована



Шліфувана ДСП

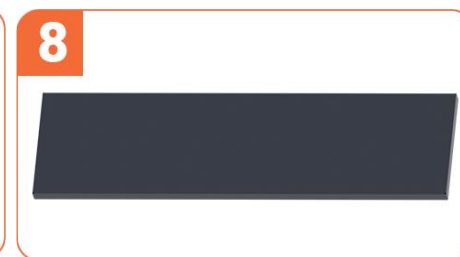
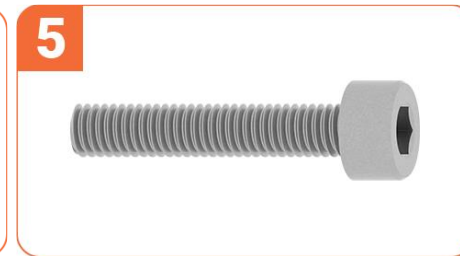
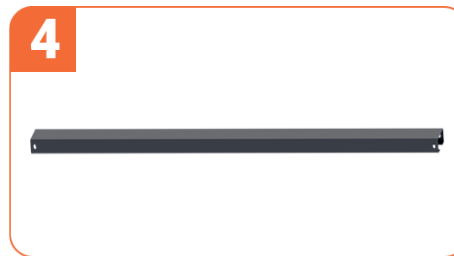
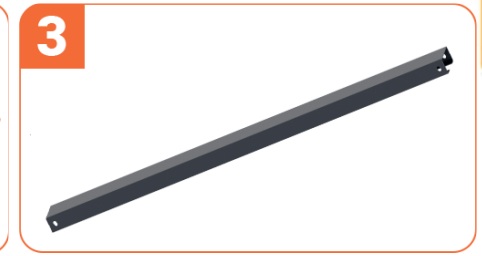


Ламінована ДСП



Комплектуючі

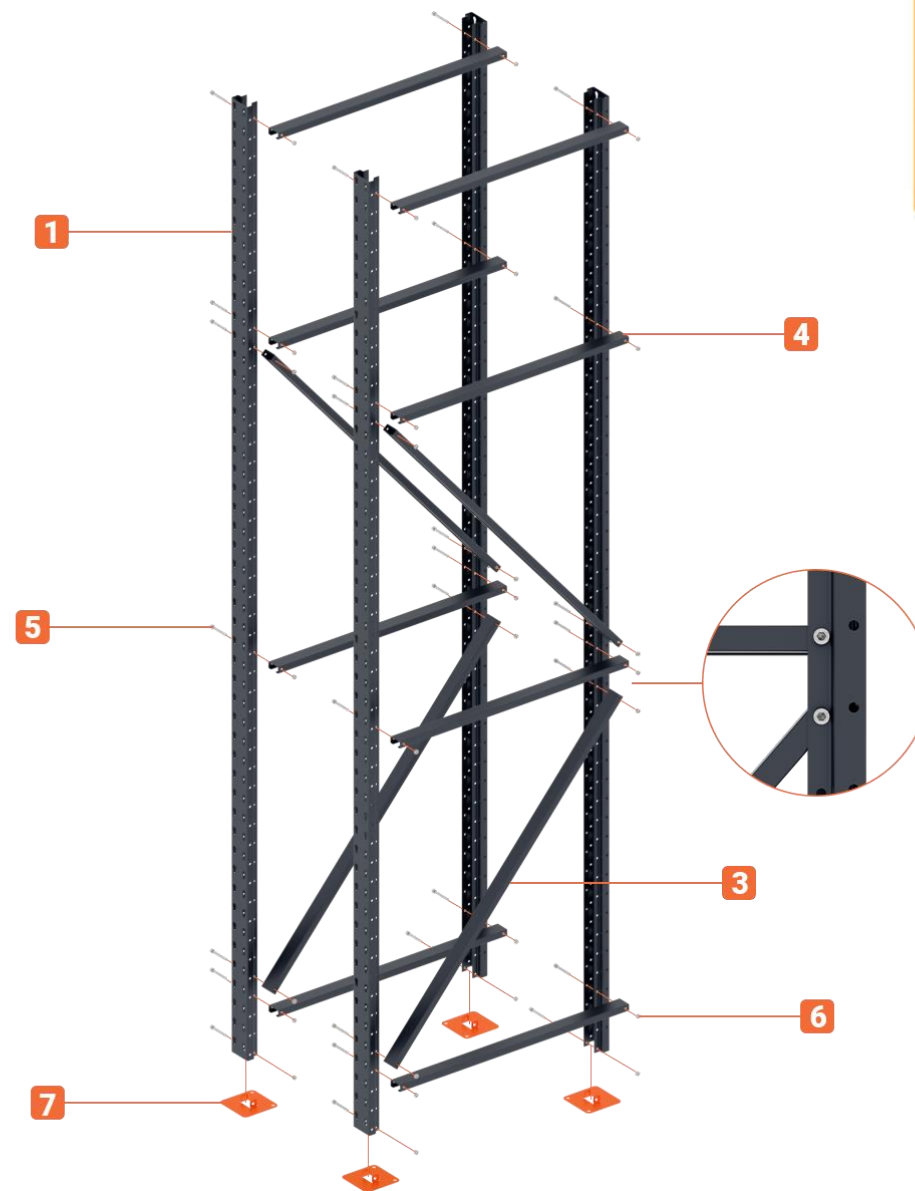
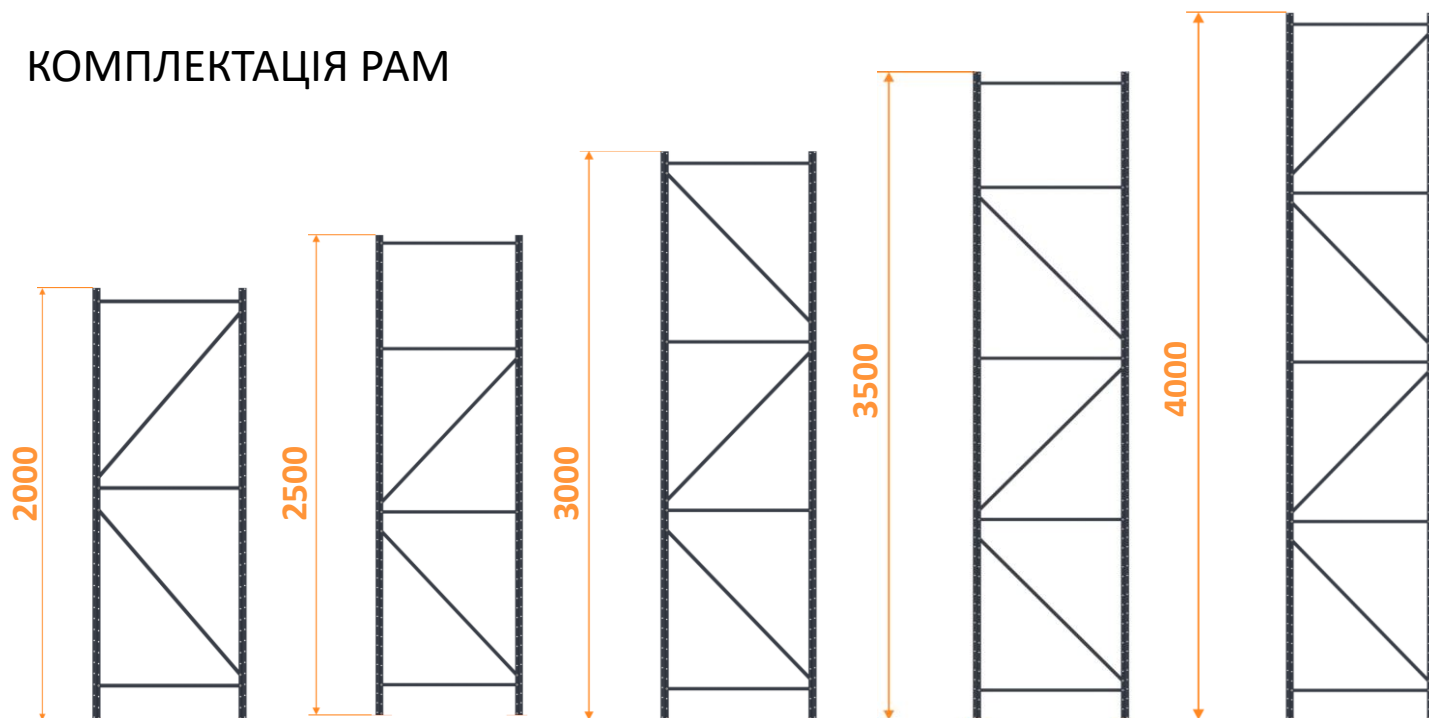
№	Найменування
1	Стійка
2	Балка
3	Поперечина
4	Укосина
5	Гвинт М6х50
6	Гайка М6
7	Підп'ятник
8	Полиця
9	Ребро жорсткості



Рама

Висота рами, мм	Стойка, шт.	Подп'ятник, шт.	Поперечина, шт.	Укосина, шт.	Гвинт М6х50, шт.	Гайка М6, шт.
2000	2	2	3	2	12	12
2500	2	2	4	2	14	14
3000	2	2	4	3	16	16
3500	2	2	5	3	18	18
4000	2	2	5	4	20	20

КОМПЛЕКТАЦІЯ РАМ



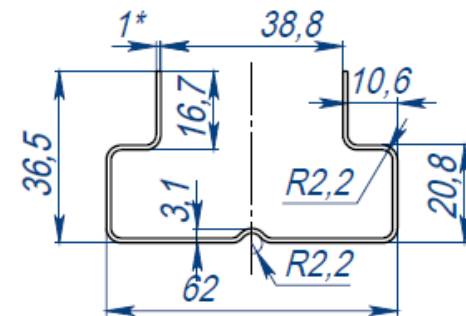
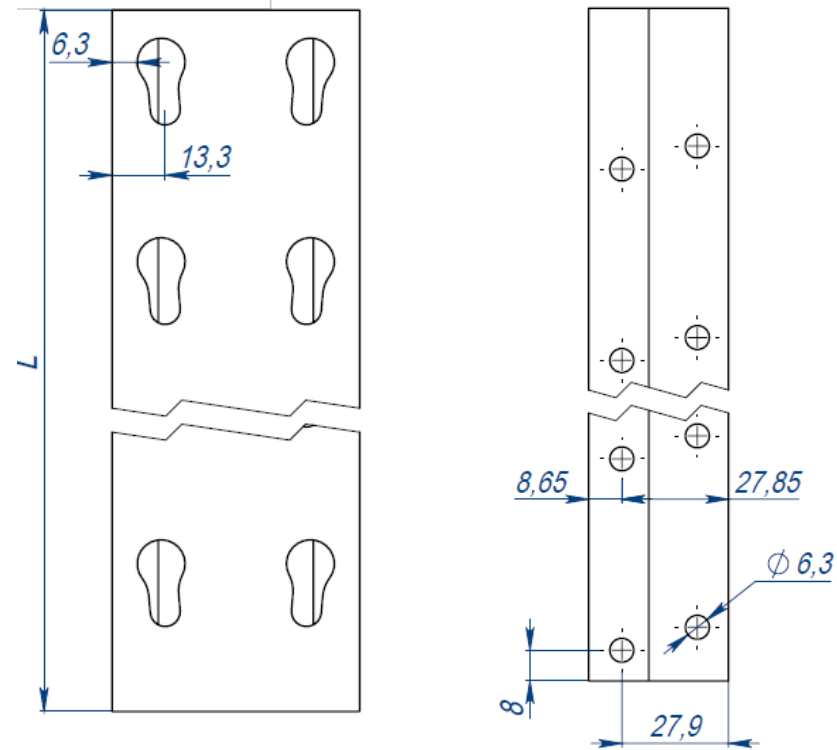
Стойка

Найменування	Значення	
Висота, мм / Маса, кг	2000	2,36
	2500	2,95
	3000	3,54
	3500	4,13
	4000	4,72
Ширина, мм	62	
Глибина, мм	36,5	
Метал	DX 51 D / DC 01	
Товщина металу, мм	1	
Перфорація, мм	50	
Вид профілю	Т- подібний	

ОБРОБКА

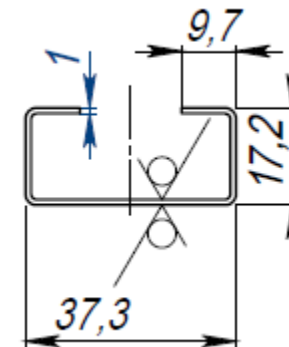
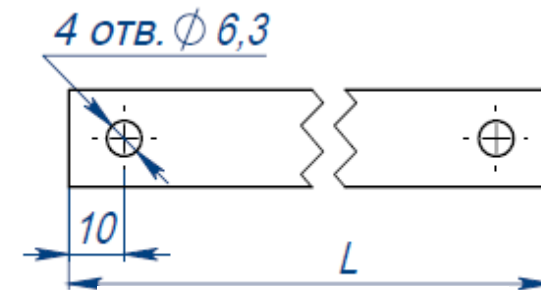
Zn

RAL 7024



Укосина

Найменування	Значення		
Довжина, мм / Вага, кг	Глибина рами 500 мм	891	0,622
	Глибина рами 600 мм	945	0,624
	Глибина рами 700 мм	1007	0,725
	Глибина рами 800 мм	1075	0,727
	Глибина рами 900 мм	1148	0,829
Ширина, мм	37,3		
Висота, мм	17,2		
Метал	DX 51 D / DC 01		
Товщина металу, мм	1		
Вид профілю	С-подібний		



ОБРОБКА

Zn

RAL 7024

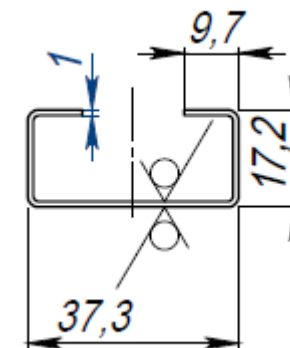
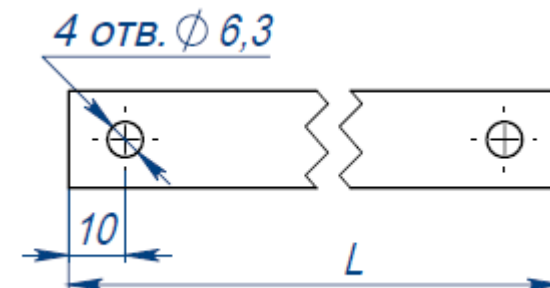
Поперечина

Найменування	Значення		
Довжина, мм / Вага, кг	Глибина рами 500 мм	462	0,311
	Глибина рами 600 мм	562	0,414
	Глибина рами 700 мм	662	0,416
	Глибина рами 800 мм	762	0,518
	Глибина рами 900 мм	862	0,621
Ширина, мм	37,3		
Висота, мм	17,2		
Метал	DX 51 D / DC 01		
Товщина металу, мм	1		
Вид профілю	С-подібний		

ОБРОБКА

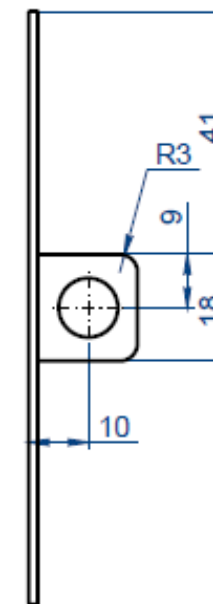
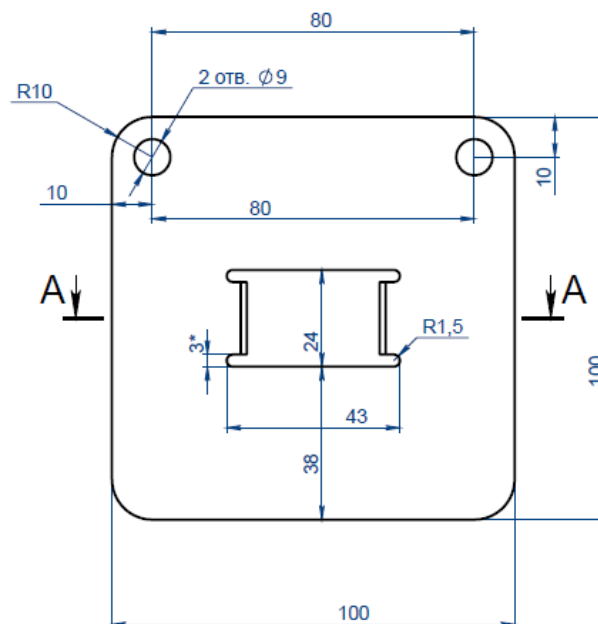
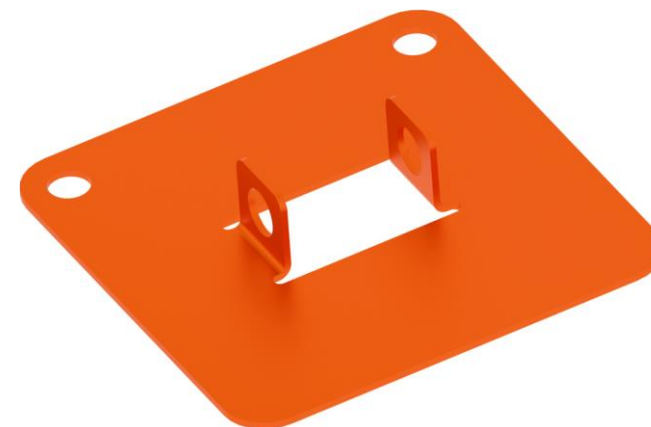
Zn

RAL 7024



Підп'ятник

Найменування	Значення
Довжина, мм	100
Ширина, мм	100
Висота, мм	18,3
Метал	DX 51 D / DC 01
Товщина металу, мм	1,5



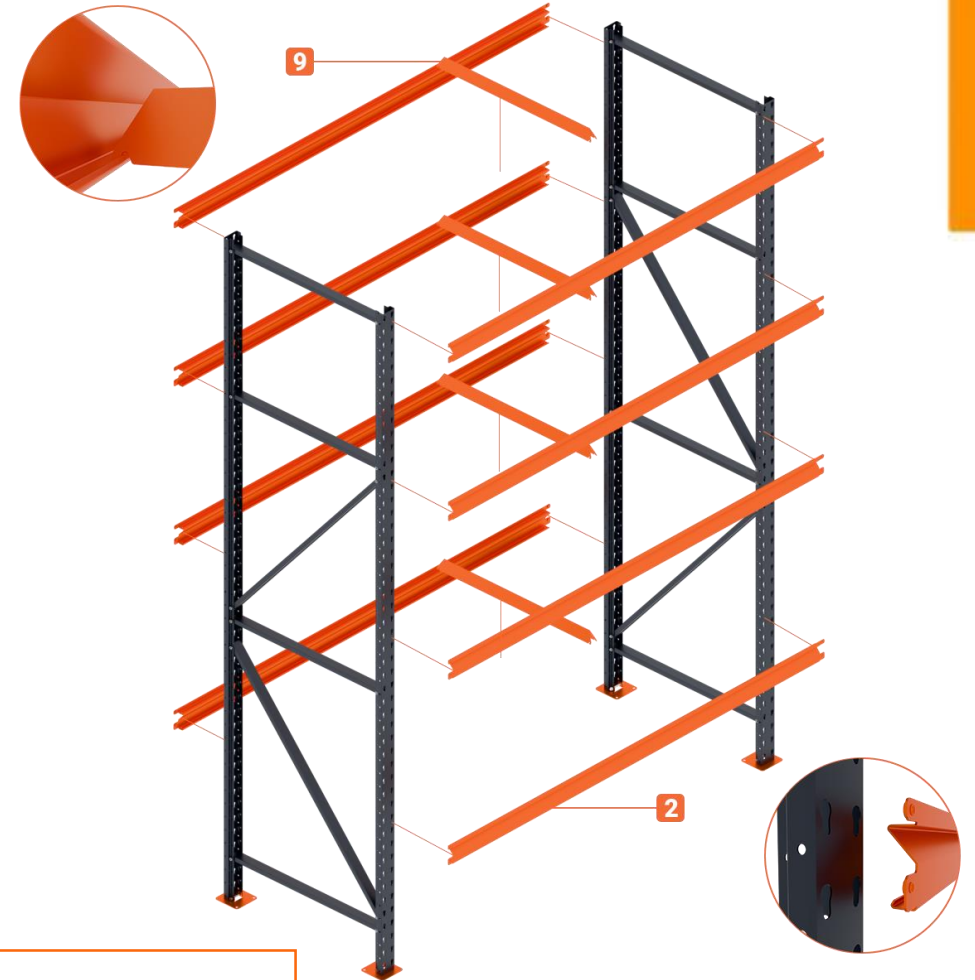
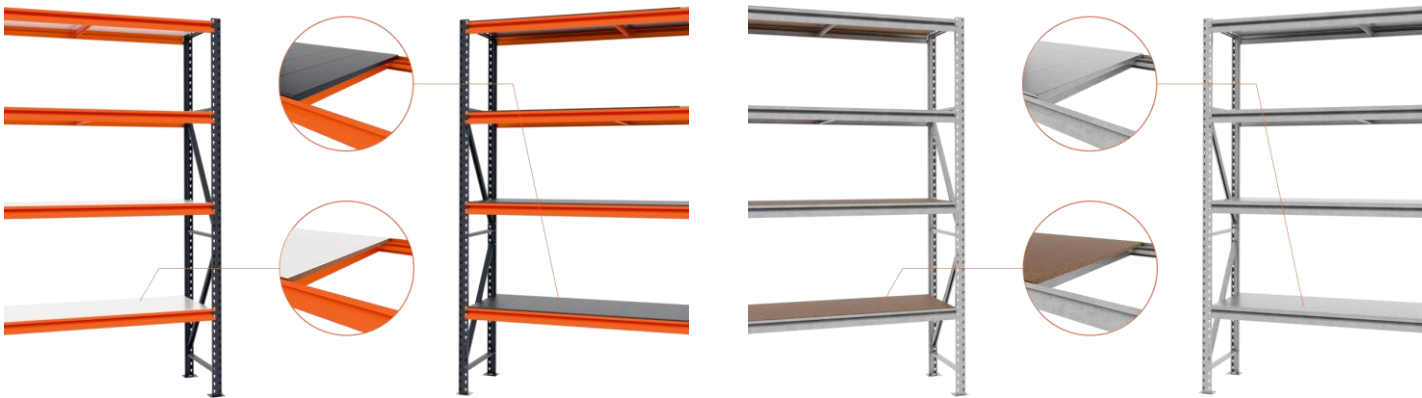
ОБРОБКА

Zn

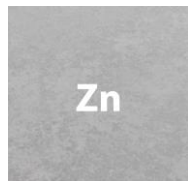
RAL 2004

Ярус

Ширина стелажа, мм	Відстань між стійками, мм	Глибина, мм					Навантаження на ярус, кг
1510	1340						950
1890	1720	500	600	700	800	900	550
2270	2100						400
2650	2480						300



ОБРОБКА



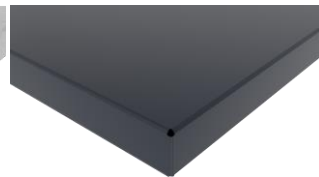
МАТЕРІАЛ ПОЛИЦЬ

Металева оцинкована

Металева фарбована

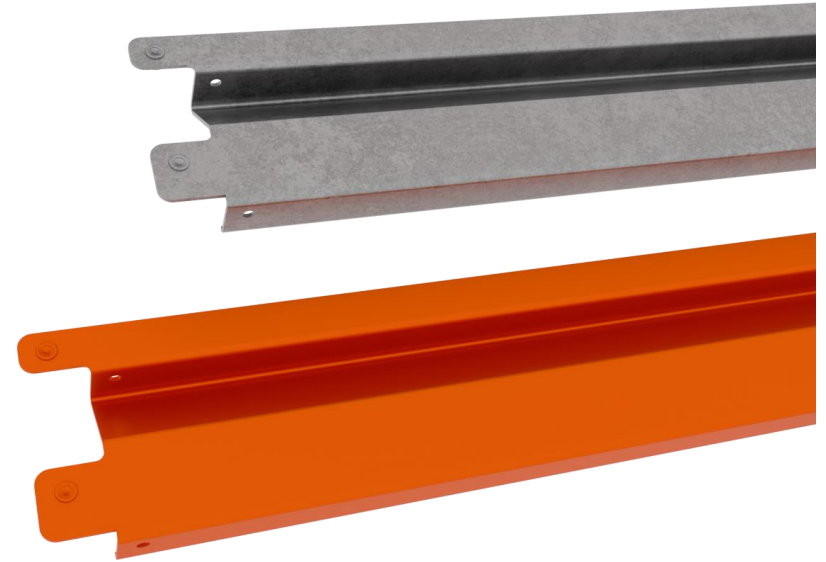
Шліфоване ДСП

Ламіноване ДСП



Балка

Найменування	Значення				
Довжина	Довжина стелажа, мм	1510	1890	2270	2650
	Довжина балки L1, мм	1385	1765	2145	2525
	Довжина балки L, мм	1340	1720	2100	2480
Висота	76,2				
Вага, кг		2,1	2,6	3,2	3,8
Метал	DX 51 D / DC 01				
Товщина металу, мм	1,5				



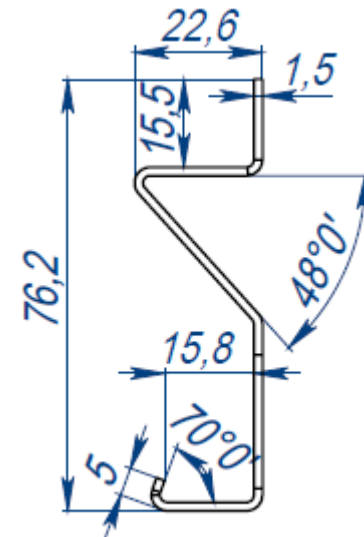
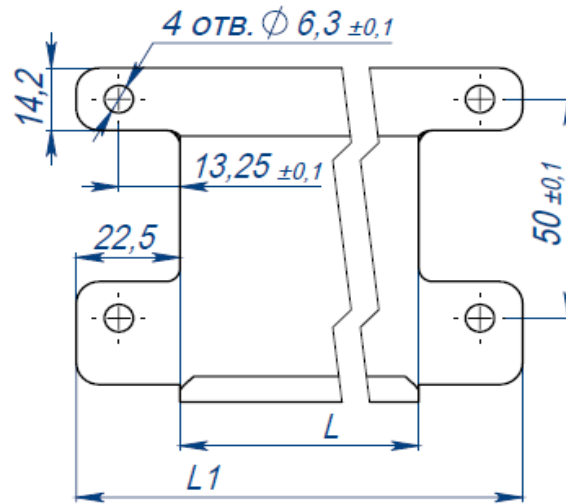
ОБРОБКА



Zn



RAL 2004

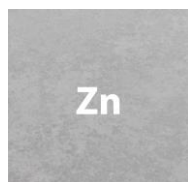


Ребро жорсткості

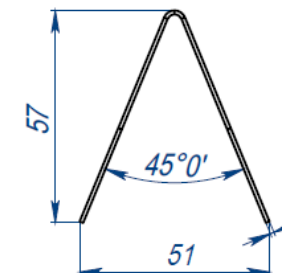
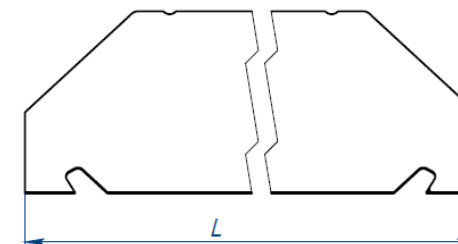
Найменування	Значення		
Довжина, мм / Вага, кг	Глибина яруса 500 мм	495	0,5
	Глибина яруса 600 мм	595	0,6
	Глибина яруса 700 мм	695	0,7
	Глибина яруса 800 мм	795	0,8
	Глибина яруса 900 мм	895	0,9
Ширина, мм	51		
Висота, мм	57		
Метал	DX 51 D / DC 01		
Товщина металу, мм	1		
Вид профілю	^ - подібний		

При використанні модульної металевої полиці – на ярус довжиною 1890; 2270; 2650 встановлюється одне ребро жорсткості

ОБРОБКА

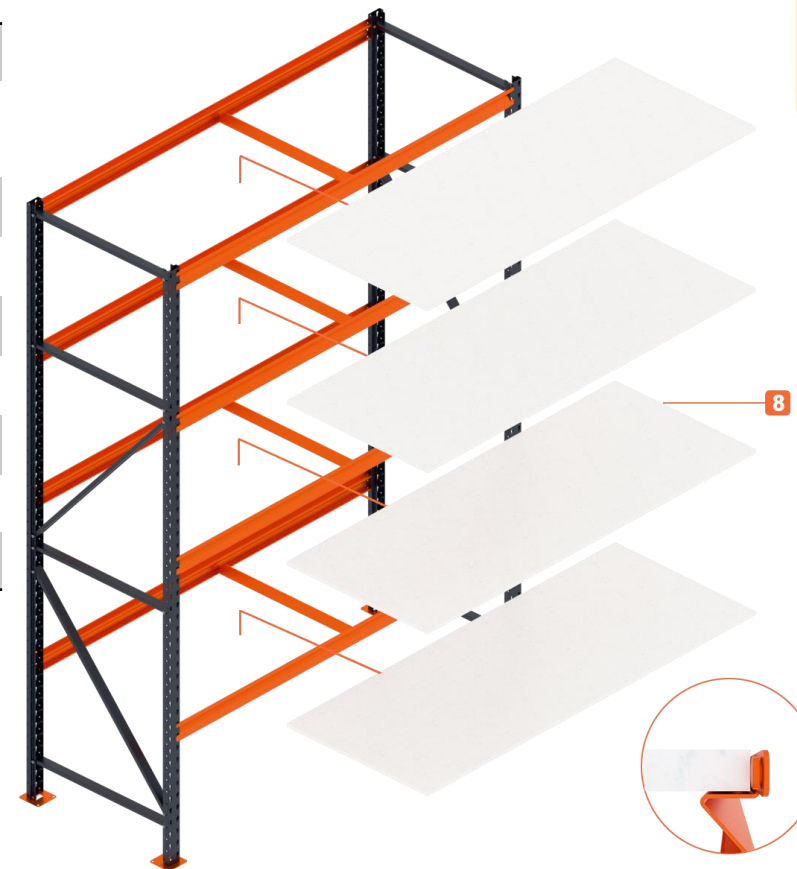


Довжина стелажа	Кількість ребер, шт. під полицю ДСП
1510	2
1890	3
2270	4
2650	4



Полиця ДСП

Найменування	Значення				
		Довжина яруса 1510 мм	Довжина яруса 1890 мм	Довжина яруса 2270 мм	Довжина яруса 2650 мм
Розмір, мм	Глибина яруса 500 мм	1330x495	1710x495	2090x495	2470x495
	Глибина яруса 600 мм	1330x595	1710x595	2090x595	2470x595
	Глибина яруса 700 мм	1330x695	1710x695	2090x695	2470x695
	Глибина яруса 800 мм	1330x795	1710x795	2090x795	2470x795
	Глибина яруса 900 мм	1330x895	1710x895	2090x895	2470x895
Висота, мм	16				
Матеріал	Шліфоване ДСП / Ламіноване ДСП				



МАТЕРІАЛ ПОЛОК

Шліфоване ДСП



Ламіноване ДСП



Полиця металева

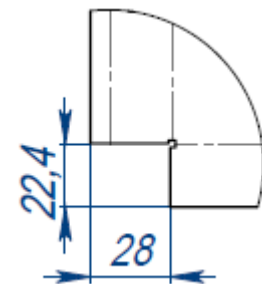
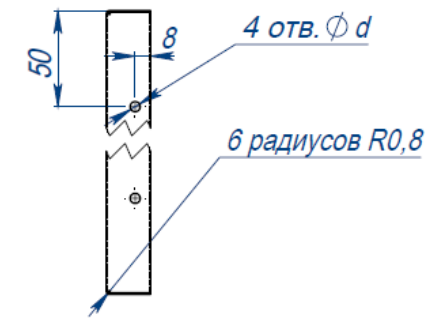
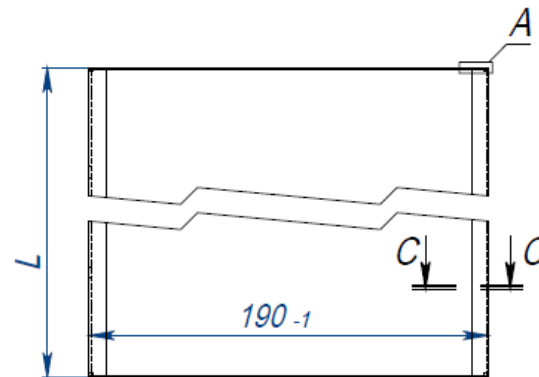
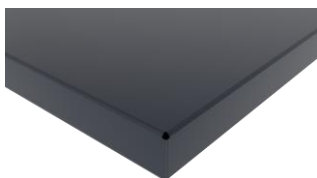
Найменування	Значення				
	Довжина яруса 1510 мм	Довжина яруса 1890 мм	Довжина яруса 2270 мм	Довжина яруса 2650 мм	
Розмір, мм	Глибина яруса 500 мм	7 шт. (495x190)	9 шт. (495x190)	11 шт. (495x190)	13 шт. (495x190)
	Глибина яруса 600 мм	7 шт. (595x190)	9 шт. (595x190)	11 шт. (595x190)	13 шт. (595x190)
	Глибина яруса 700 мм	7 шт. (695x190)	9 шт. (695x190)	11 шт. (695x190)	13 шт. (695x190)
	Глибина яруса 800 мм	7 шт. (795x190)	9 шт. (795x190)	11 шт. (795x190)	13 шт. (795x190)
	Глибина яруса 900 мм	7 шт. (895x190)	9 шт. (895x190)	11 шт. (895x190)	13 шт. (895x190)
Висота, мм	22,4				
Метал	DX 51 D / DC 01				
Товщина металу, мм	0,8				



МАТЕРІАЛ ПОЛИЦЬ

Металева оцинкована

Металева фарбована



Важливі розміри

- Базова секція (L1) + 170 мм
- Приставна секція (L1) + 62 мм
- Рекомендується залишити зазор 100 мм на початку і в кінці стелажа, щоб врахувати можливі нерівності підлоги та стін

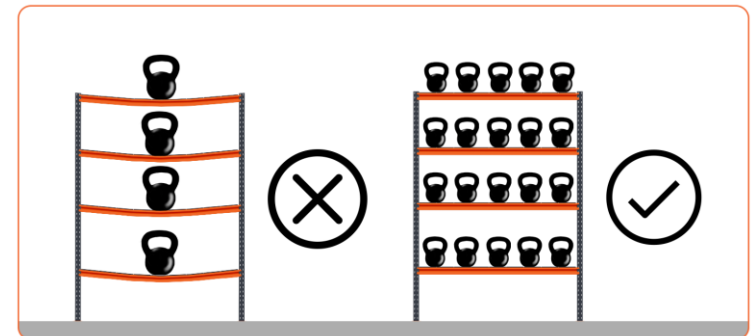
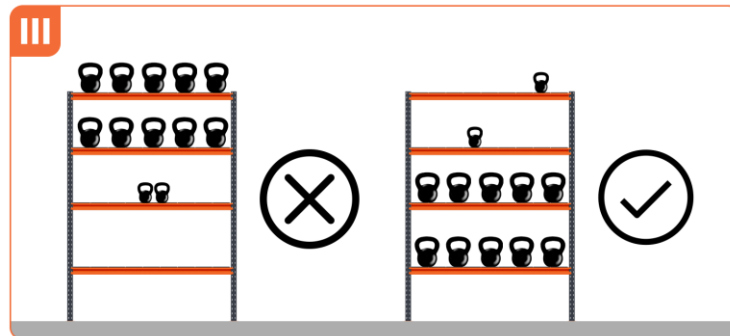
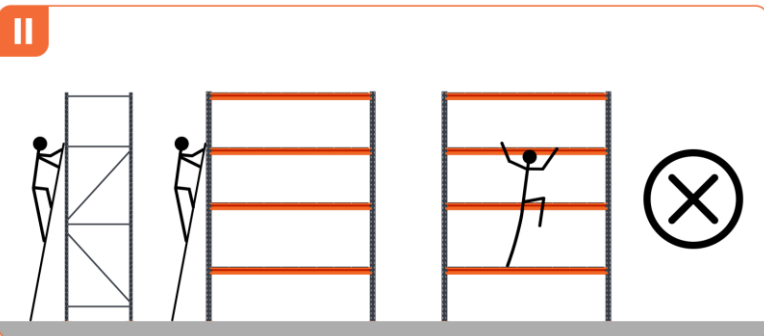
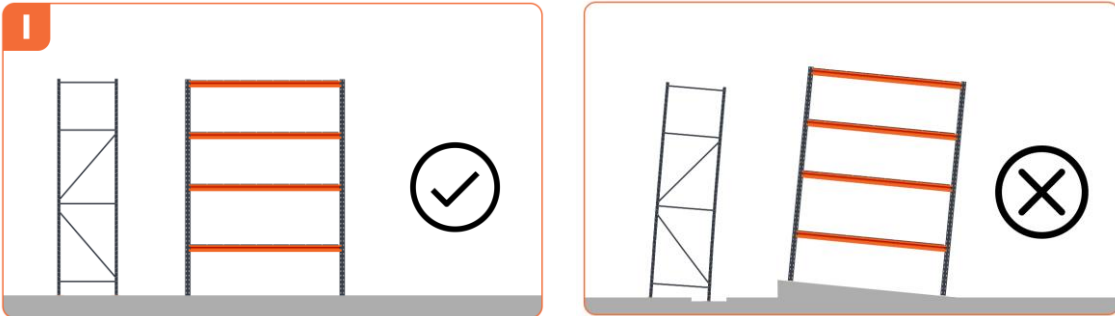
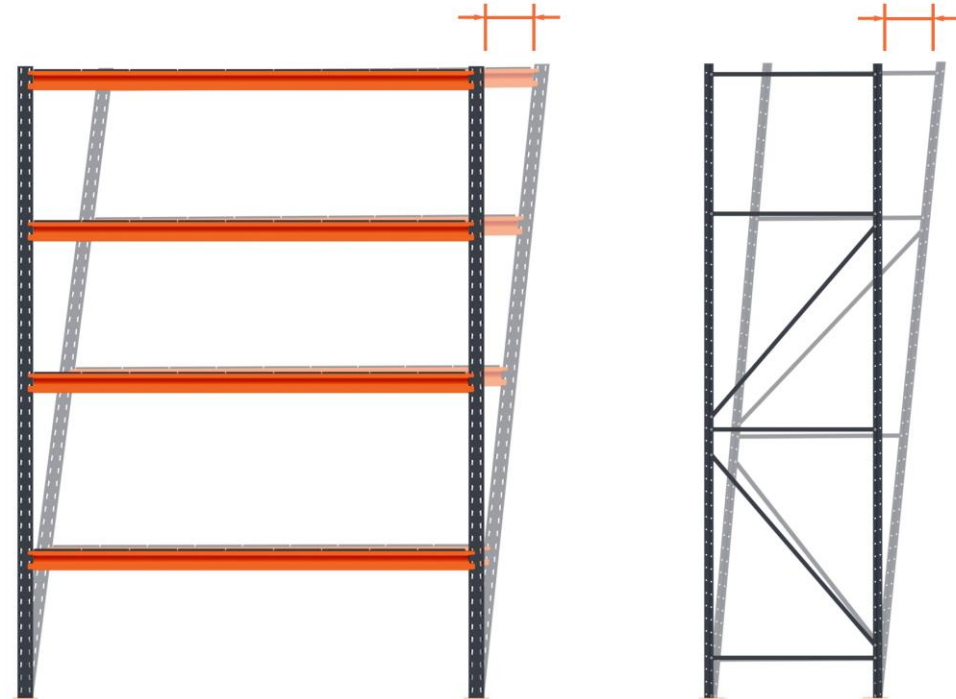
ВИСОТА (H):	2000	2500	3000	3500	4000
ДОВЖИНА (L1):	1340	1720	2100	2480	...
ГЛИБИНА (B):	500	600	700	800	900





Відхилення стійок стелажа від вертикалі у поздовжньому та поперечному напрямках не повинні перевищувати $1/200$ висоти стелажа.

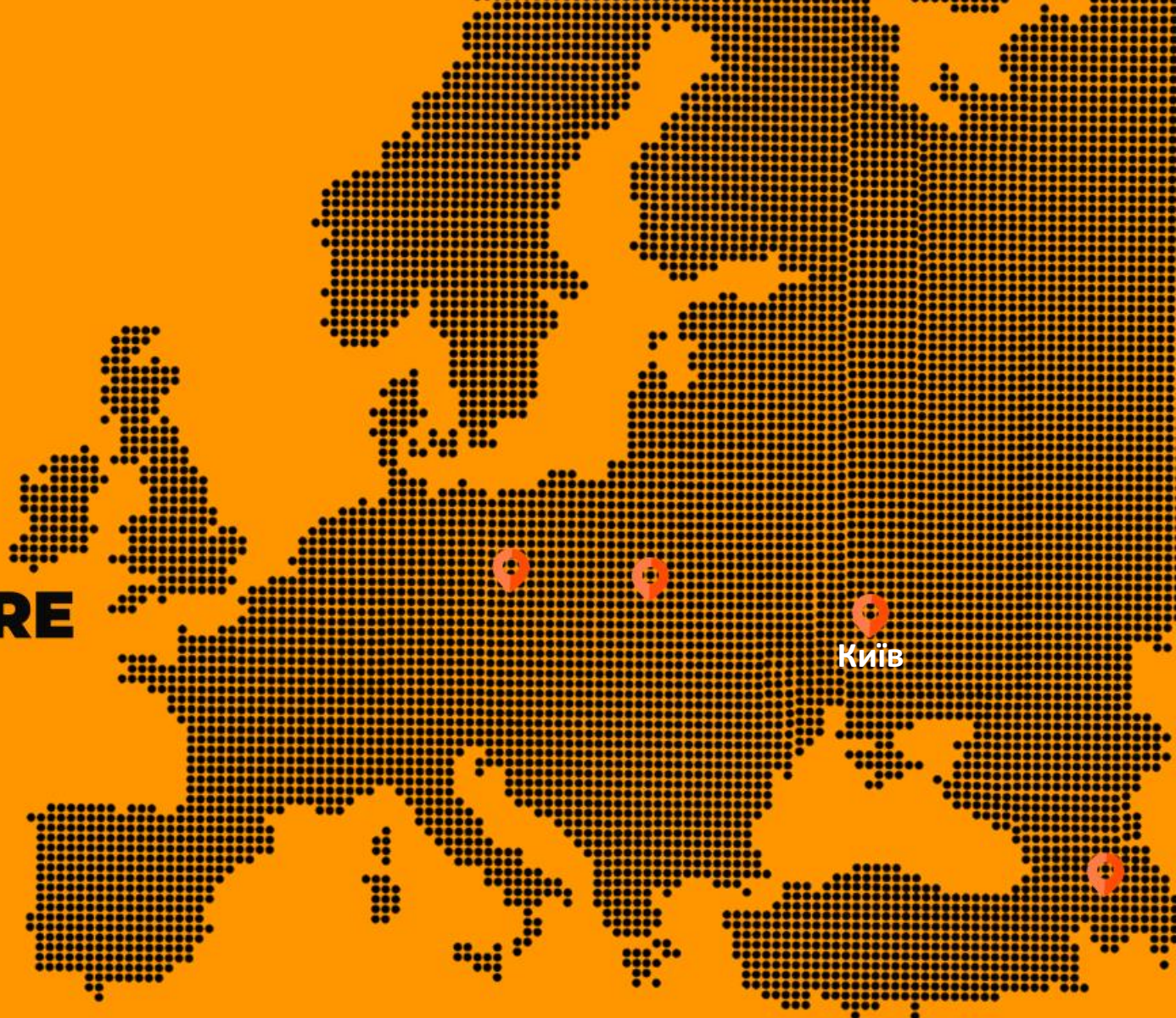
Якщо висота стелажа перевищує його глибину більш ніж у **5 разів**, необхідно передбачити захист від перекидання шляхом кріплення до підлоги.



info@willstore.com.ua
www.willstore.com.ua
+380-67-690-03-08



WILLSTORE



Україна

Польща

Грузія

Німеччина